



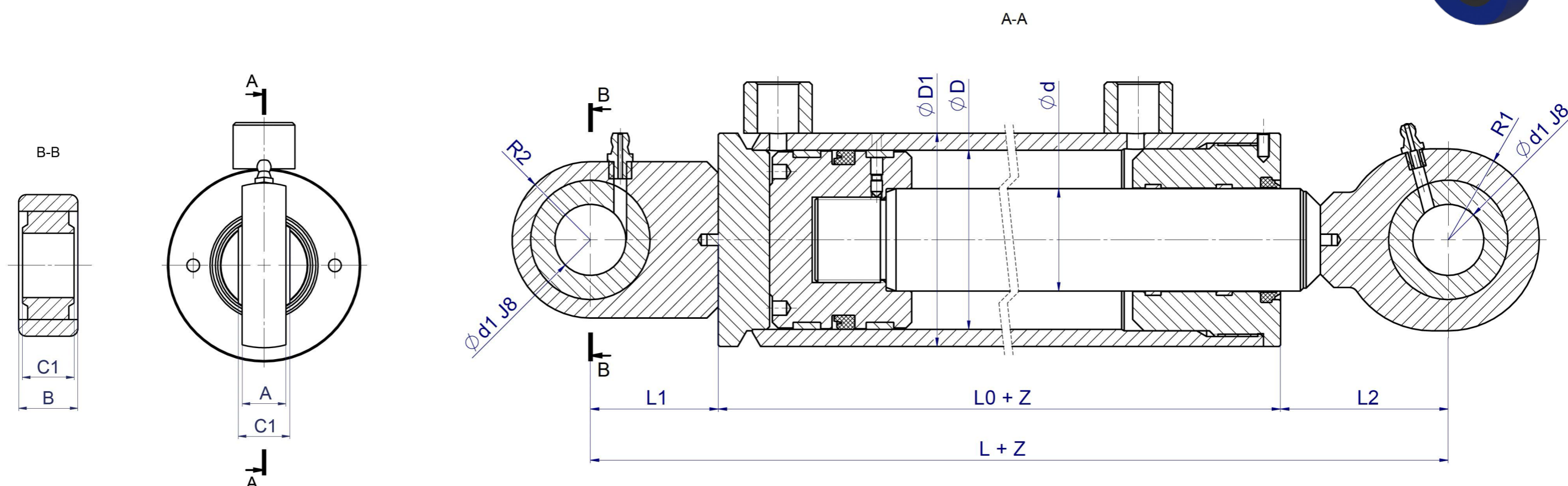
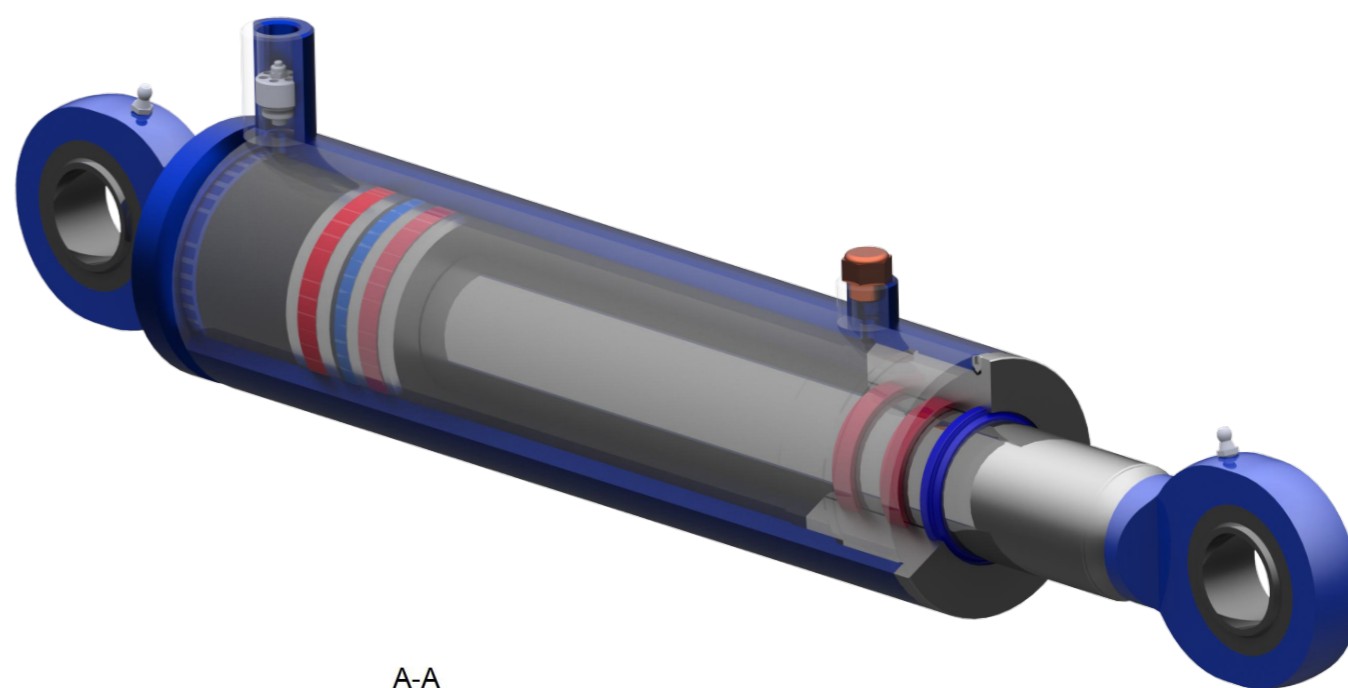
**Moravia
Hydraulika**

Katalog

produktů



Jednočinný hydraulický válec - WHVJ



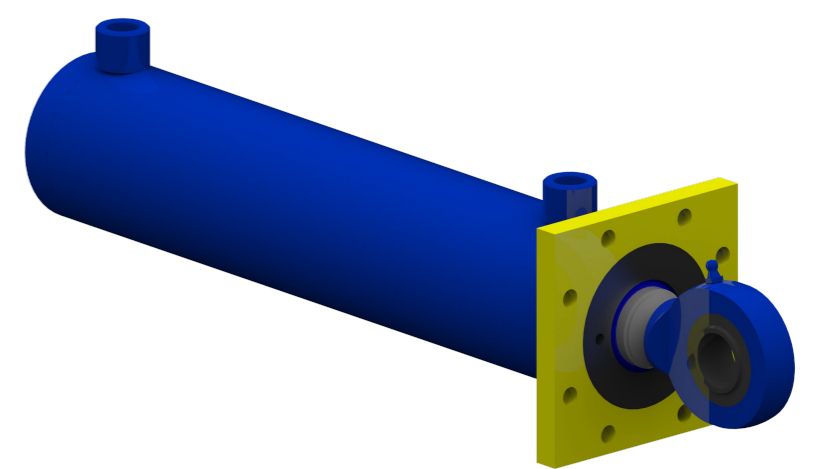
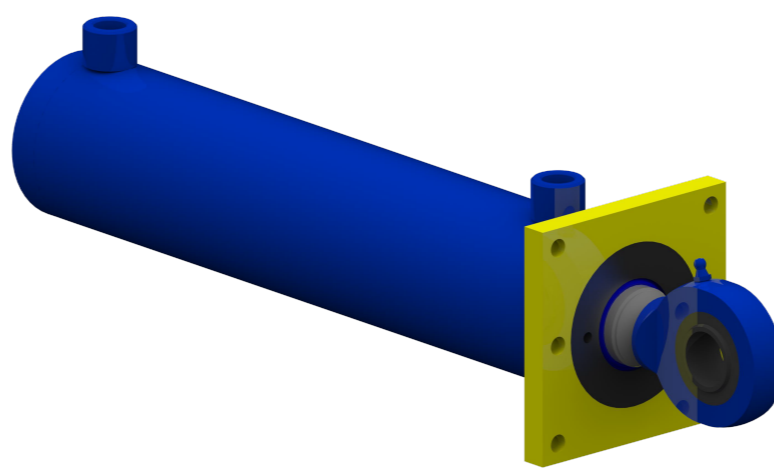
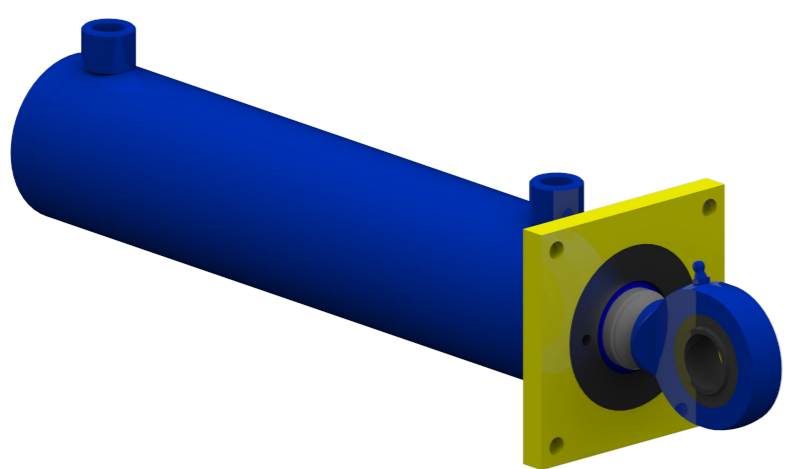
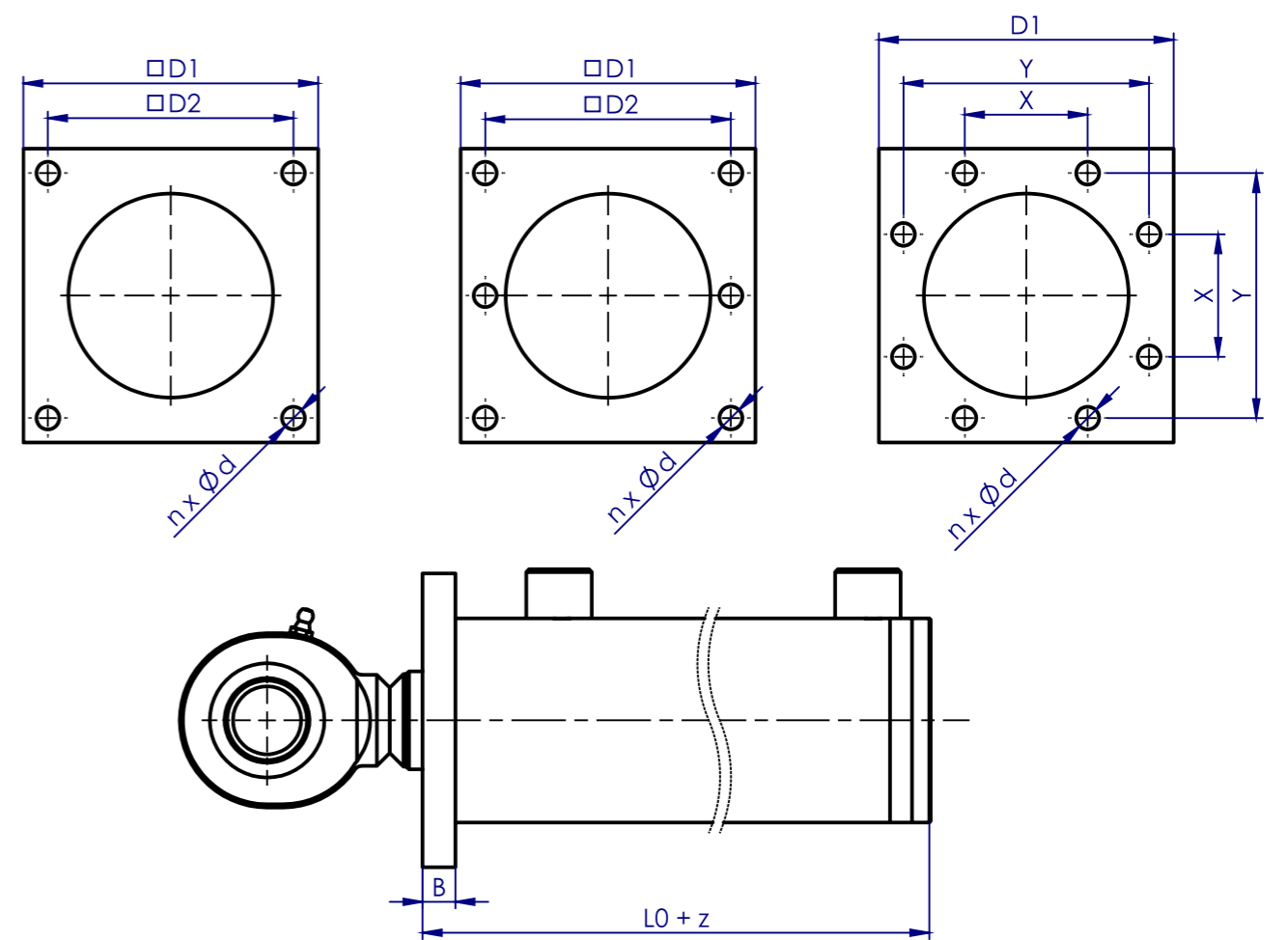
maximální pracovní tlak $P_{max} = 250 \text{ bar}$

øD	ød	øD ₁	ød ₁	L	L ₀	L ₁	L ₂	A	B	C ₁	R ₁	R ₂	Maximální doporučený zdvih
32	18	42	20	183	97	38	48	13	19	16	26,5	25	170
32	20	42	20	183	97	38	48	13	19	16	26,5	25	230
40	22	50	20	185	99	38	48	13	19	16	26,5	25	220
40	25	50	20	185	99	38	48	13	19	16	26,5	25	310
45	25	55	25	208	106	45	57	17	23	20	32	27,5	260
45	28	55	25	208	106	45	57	17	23	20	32	27,5	350
50	25	62	25	218	113	45	60	17	23	20	32	27,5	220
50	28	62	25	218	113	45	60	17	23	20	32	27,5	300
55	28	70	25	223	118	45	60	17	23	20	32	27,5	260
55	32	70	25	223	118	45	60	17	23	20	32	27,5	370
60	32	75	25	229	124	45	60	17	23	20	32	27,5	330
60	36	75	25	229	124	45	60	17	23	20	32	27,5	440
63	36	78	30	249	132	51	66	19	28	22	36,5	32,5	410
63	40	78	30	249	132	51	66	19	28	22	36,5	32,5	530
65	36	80	30	254	137	51	66	19	28	22	36,5	32,5	390
65	40	80	30	254	137	51	66	19	28	22	36,5	32,5	510
70	40	85	30	260	143	51	66	19	28	22	36,5	32,5	460
70	45	85	30	260	143	51	66	19	28	22	36,5	32,5	610
75	40	90	35	285	148	61	76	21	30	25	41	41,5	410
75	45	90	35	285	148	61	76	21	30	25	41	41,5	550
80	45	95	35	296	156	61	79	21	30	25	41	41,5	510
80	50	95	35	296	156	61	79	21	30	25	41	41,5	660
90	50	105	40	317	157	69	91	23	35	28	46	50	560
90	55	105	40	317	157	69	91	23	35	28	46	50	710
100	55	120	45	337	161	77	99	27	40	32	51	55	610
100	63	120	45	337	161	77	99	27	40	32	51	55	850
110	63	130	50	384	186	88	110	30	40	35	56	61,5	750
110	70	130	50	384	186	88	110	30	40	35	56	61,5	960
125	63	155	60	417	195	100	122	38	50	44	67,5	70	580
125	70	155	60	417	195	100	122	38	50	44	67,5	70	770
140	70	170	70	460	205	115	140	42	55	49	80	82	650
140	80	170	70	460	205	115	140	42	55	49	80	82	920
160	80	190	80	532	225	141	166	47	60	55	90	90	750
160	90	190	80	532	225	141	166	47	60	55	90	90	1025
180	90	210	90	580	250	150	180	65	65	60	113	113	860
180	100	210	90	580	250	150	180	65	65	60	113	113	1130
200	100	245	100	635	260	170	205	70	70	70	125	125	960
200	110	245	100	635	260	170	205	70	70	70	125	125	1230

Uchyčení

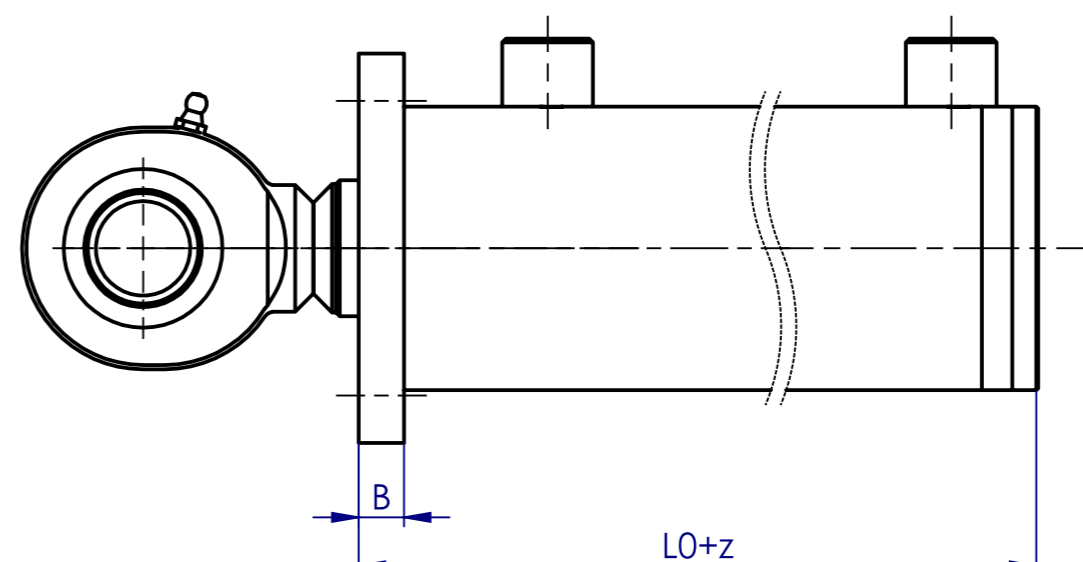
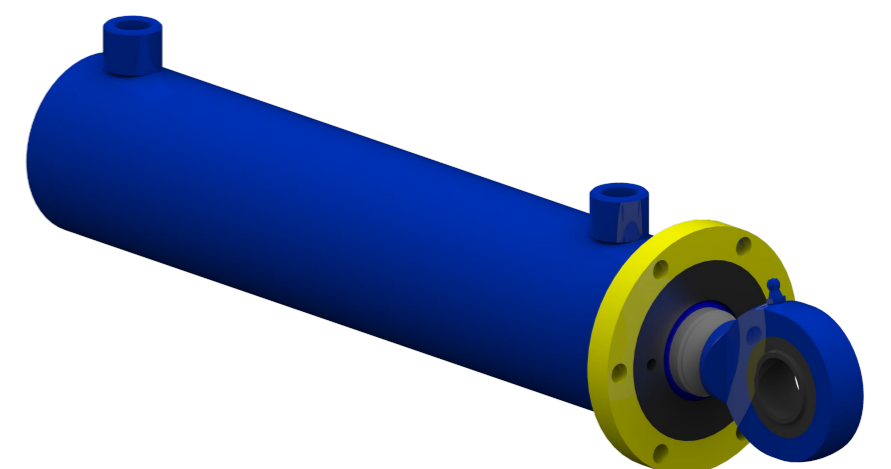
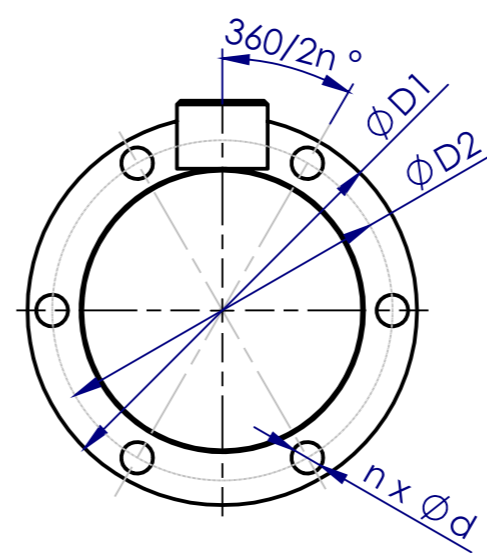
Uchyčení A - Čtvercová příruba

	D ₁	D ₂	B	d	X	Y	n	L ₀
32	67	50	10	8,4			4	95
40	98	80	12	8,4			6	105
45	103	85	12	10,5			6	102
50	113	95	13	10,5			6	117
55	118	100	13	10,5			6	116
60	128	108	13	10,5			6	126
63	138	115	15	13			6	130
65	138	115	15	13			6	130
70	148	120	15	13			6	150
75	155	130	16	15			6	150
80	168	140	18	15			6	155
90	178	150	20	15			6	165
100	200	170	20	17			6	180
110	210	180	22	17			6	185
125	240		25	17	90	180	8	260
140	265		28	23,1	90	210	8	270
160	280		28	25	120	230	8	290
180	295		35	25	130	250	8	310
200	350		35	31	150	290	8	330



Uchyčení B - Kruhová příruba

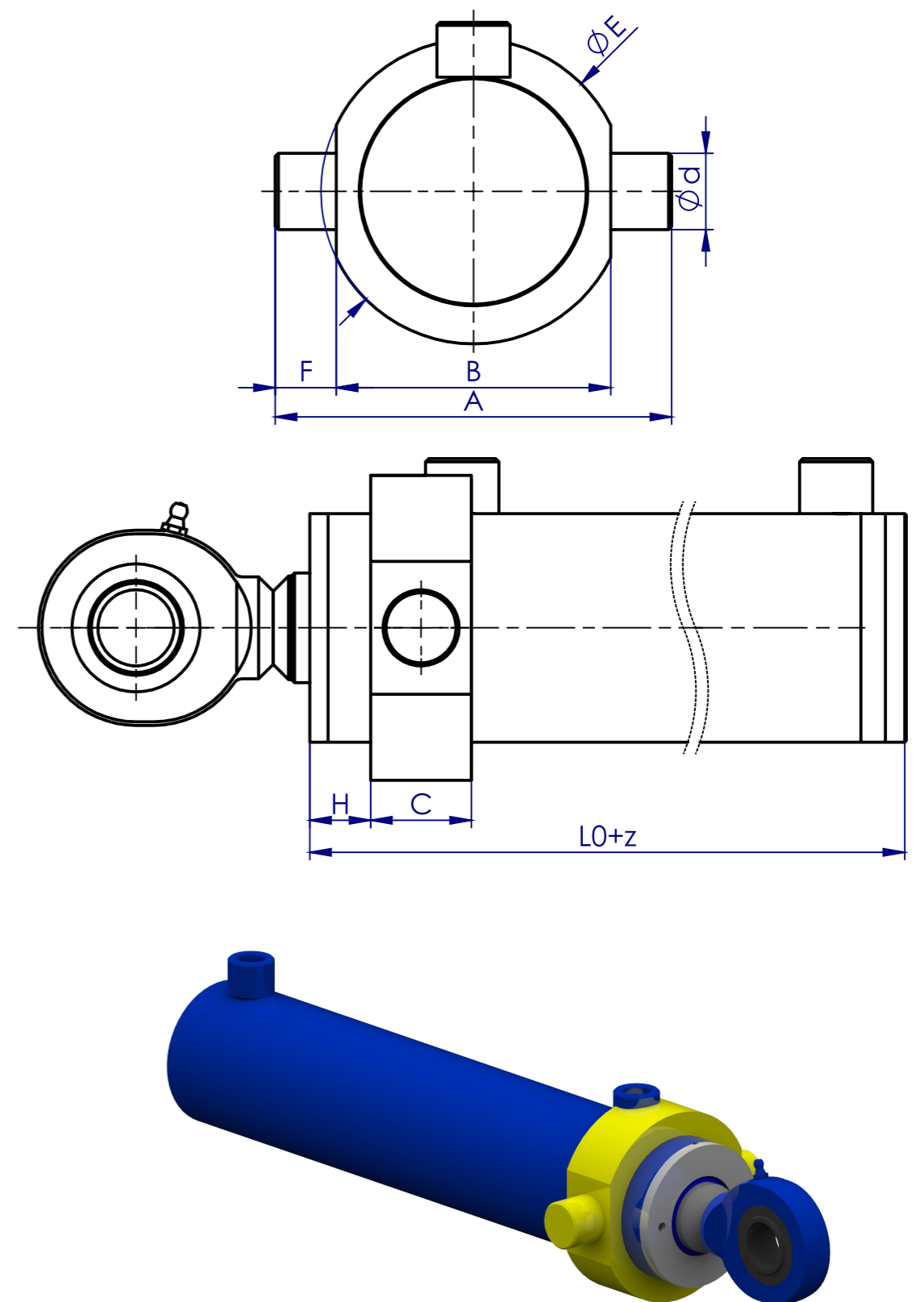
	D ₁	D ₂	B	d	n	L ₀
32	88	70	10	8,4	4	95
40	98	80	12	8,4	6	105
45	103	85	12	8,4	6	102
50	113	95	13	10,5	6	117
55	118	100	13	10,5	6	116
60	128	108	13	10,5	6	126
63	138	115	15	13	6	130
65	138	115	15	13	6	130
70	148	120	15	13	6	150
75	155	130	16	13	6	150
80	168	140	18	15	6	155
90	178	150	20	15	6	165
100	198	170	20	17	6	180
110	208	180	22	17	6	185
125	237	205	25	17	8	260
140	267	230	28	21	8	270
160	305	260	28	25	8	290
180	330	285	35	25	8	310
200	380	330	35	31	8	330



Uchycení

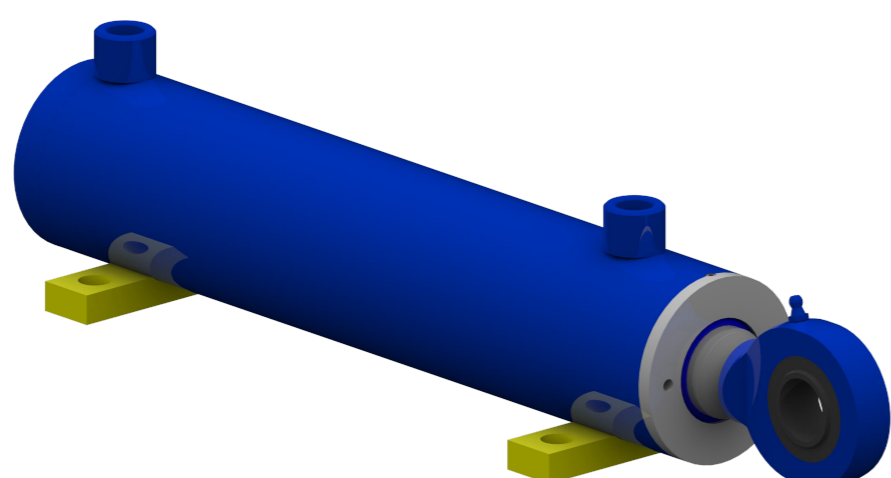
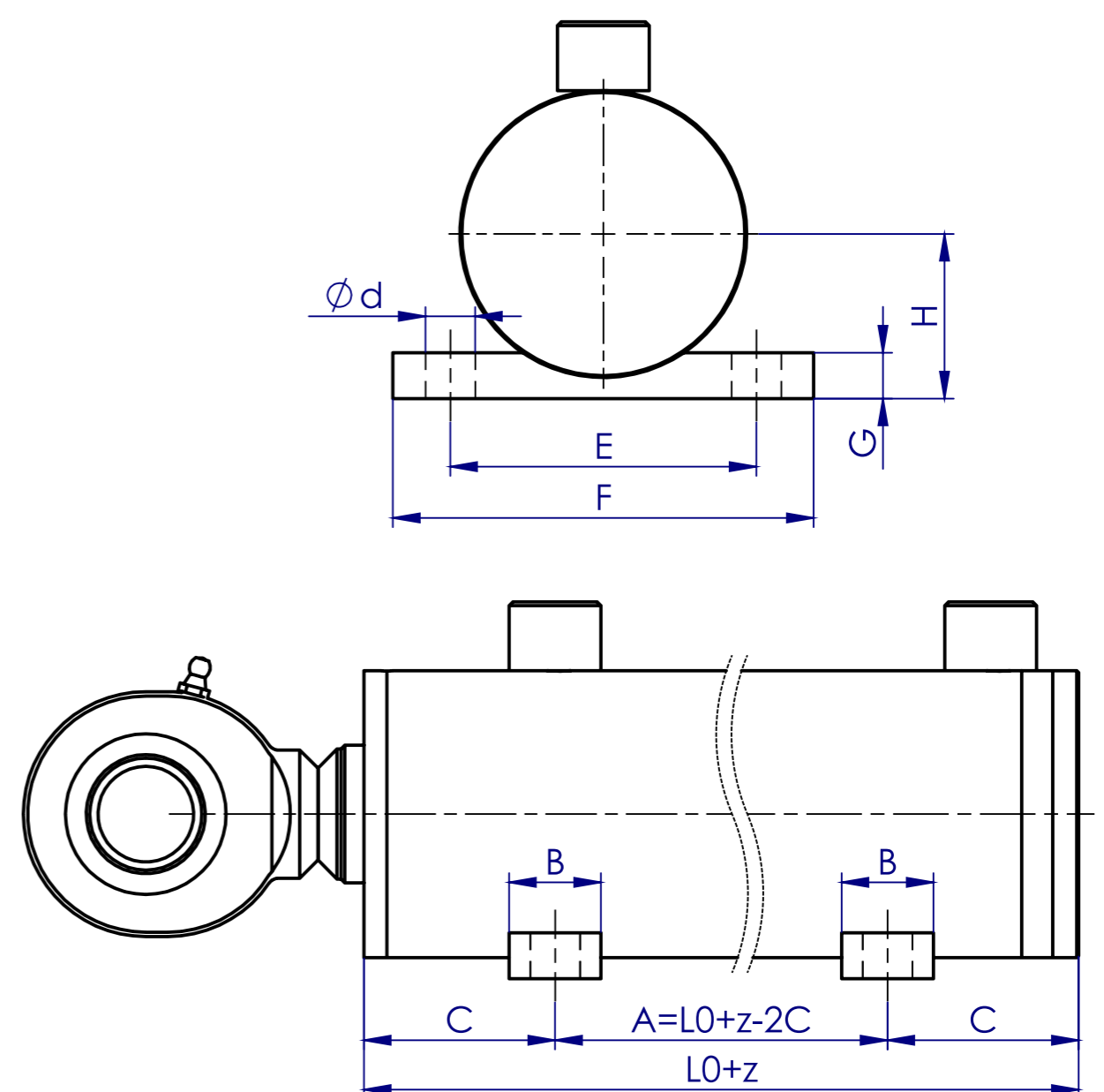
Uchycení C - Čepy

	A	B h11	C	d f8	E	F	H	K	L ₀
32	90	55	28	20	53	17,5	5	19	95
40	105	65	28	20	65	20	5	19	105
45	110	70	33	25	70	20	5	22	102
50	120	80	33	25	80	20	5	22	117
55	135	90	35	25	90	22,5	5	23	116
60	140	95	35	25	95	22,5	7	25	126
63	150	100	40	30	100	25	7	27	130
65	155	105	40	30	100	25	7	27	130
70	160	110	40	30	105	25	7	27	150
75	180	120	45	35	115	30	7	30	150
80	185	125	45	35	115	30	8	31	155
90	205	135	50	40	135	35	8	33	165
100	220	150	55	45	150	35	10	38	180
110	240	160	60	50	160	40	10	40	185
125	295	195	80	60	195	50	10	50	260
140	335	215	90	70	215	60	15	60	270
160	380	240	100	80	240	70	18	68	290
180	420	260	110	90	260	80	20	75	310
200	480	300	120	100	300	90	25	85	330



Uchycení D - Patky

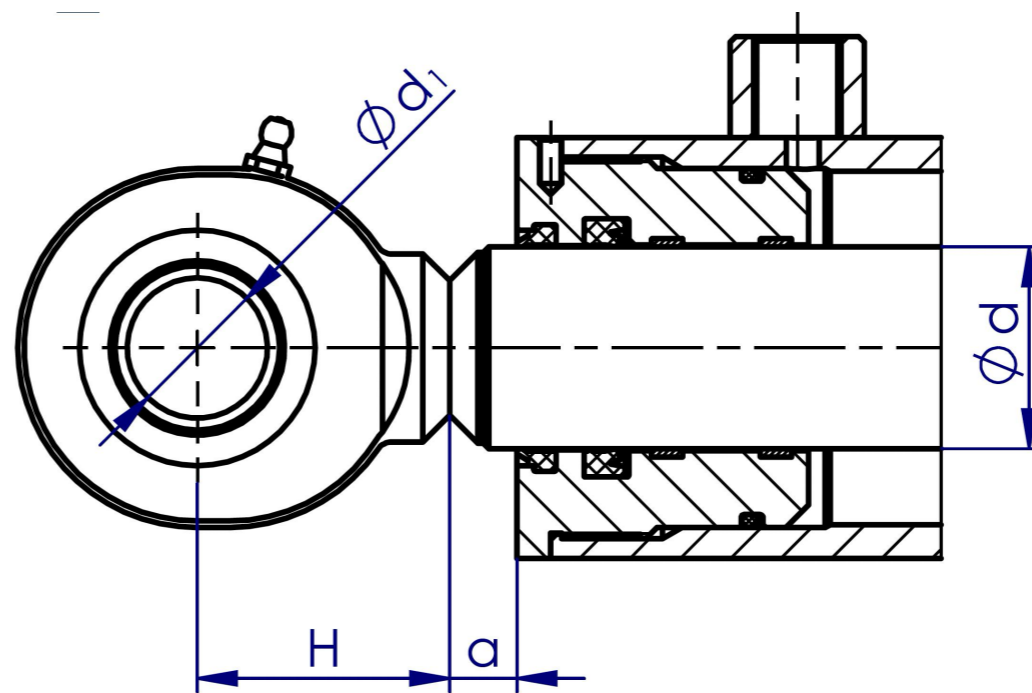
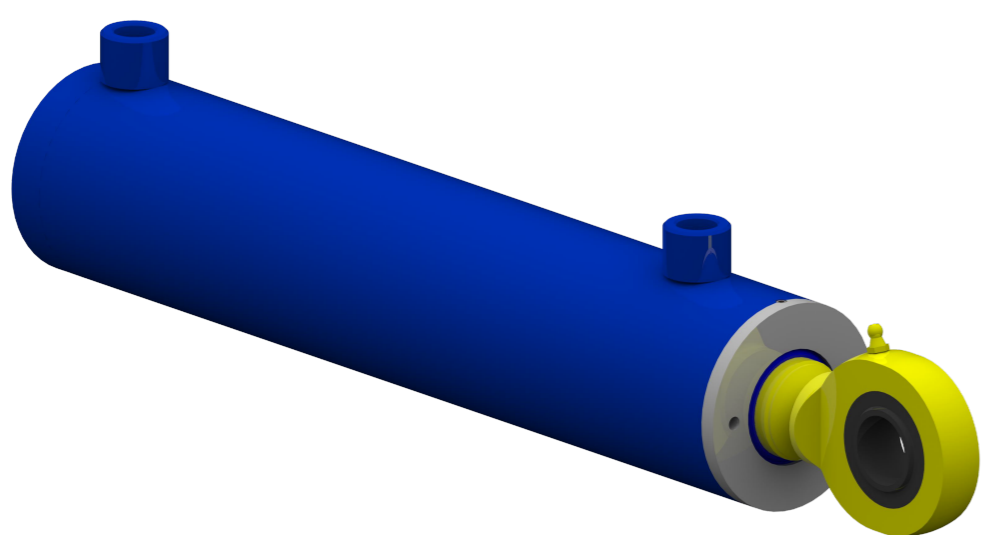
	B	C	d	E	F	G	H	L ₀
32	20	15	10,5	65	88	10	27	95
40	24	20	10,5	75	100	12	31	105
45	24	20	13	80	105	12	35	102
50	24	20	13	88	110	14	38	117
55	26	20	13	98	123	16	43	116
60	30	25	15	108	135	16	47	126
63	30	25	15	110	138	18	50	130
65	30	25	15	110	138	18	50	130
70	34	27	17	118	150	20	55	150
75	34	27	17	125	158	20	55	150
80	40	30	21	140	180	24	60	155
90	40	30	21	150	190	24	65	165
100	48	34	25	170	215	26	75	180
110	48	34	25	180	230	26	80	185



Ukončení

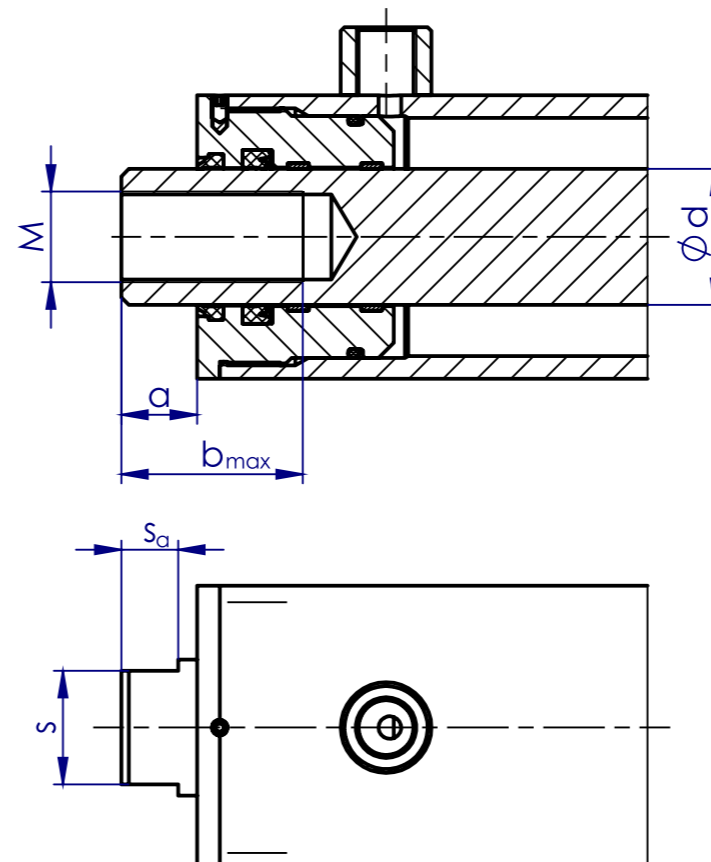
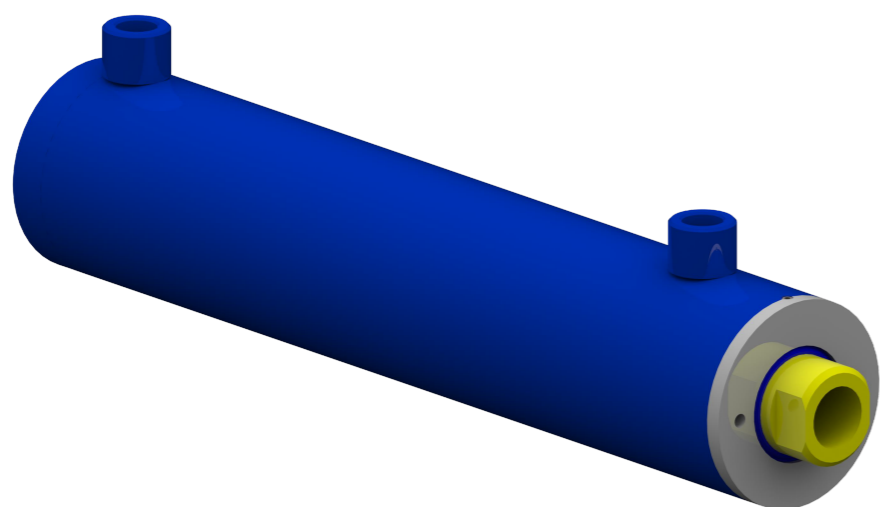
Ukončení 1 - Závěsné oko

d	18	20	22	25	28	32	36	40	45	50	55	63	70	80	90	100	110
a_{min}	10	10	10	12	12	15	15	15	15	22	22	22	25	25	30	35	35
H	38	38	38	45	45	45	51	51	61	69	69	77	100	115	150	170	170
d1	20	20	20	25	25	25	30	30	35	40	40	45	60	70	90	100	100



Ukončení 2 - Vnitřní závit

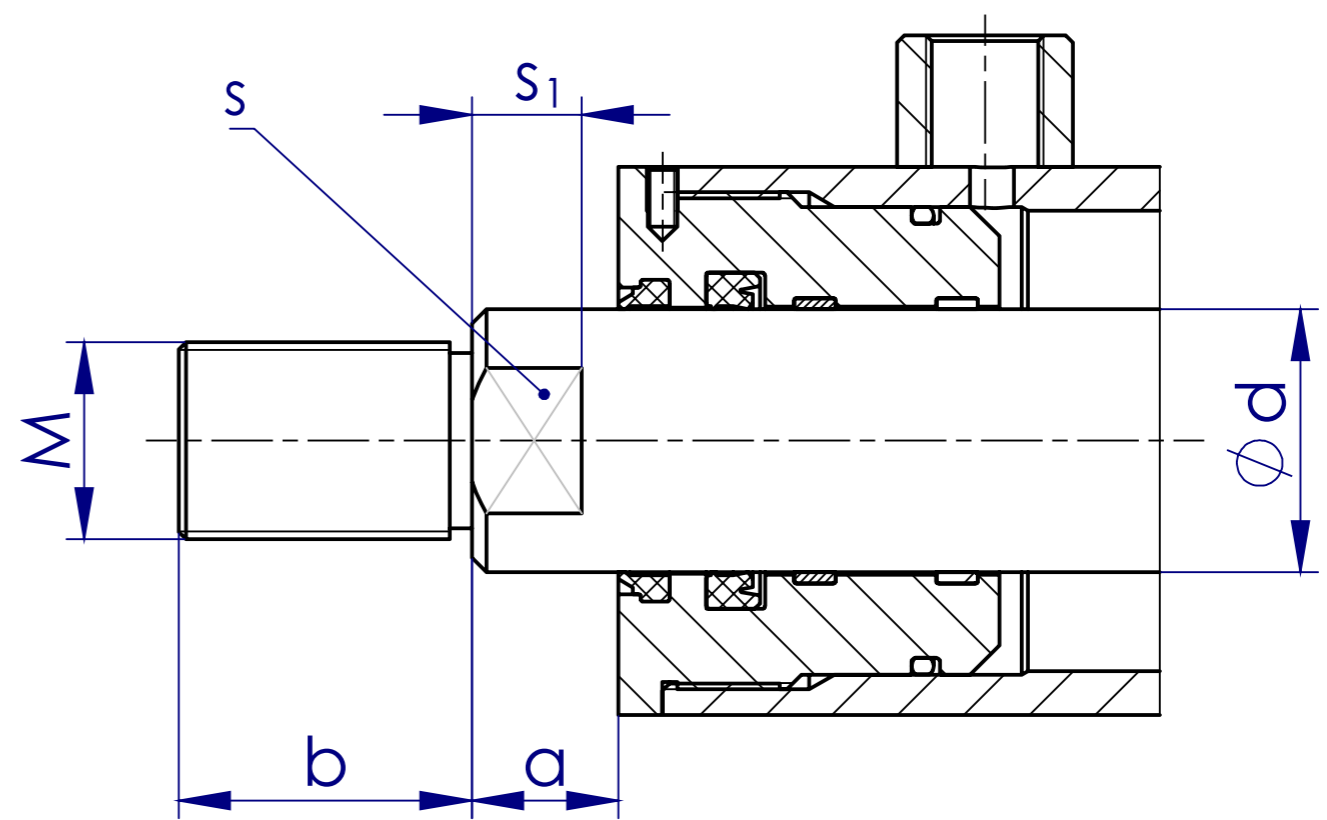
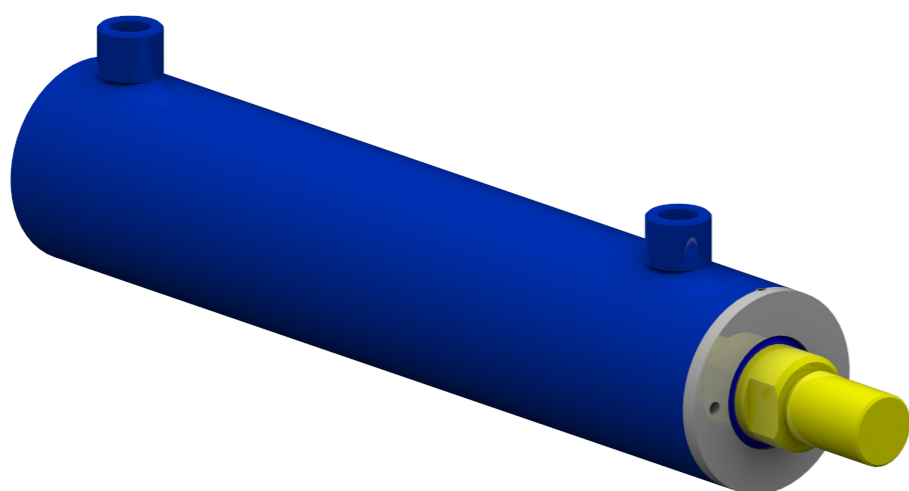
d	18	20	22	25	28	32	36	40	45	50	55	63	70	80	90	100	110
M	12x1,5	14x1,5	16x1,5	18x1,5	20x1,5	24x1,5	24x1,6	27x2	27x2 30x2	30x2 36x2	36x2 42x2	42x2	42x2 52x2	60x2	68x2	75x2	75x2
a	12	12	12	15	17	17	20	20	20	25	25	30	30	35	40	45	45
b_{max}	35	40	40	56	56	60	70	70	70	80	90	90	90	100	110	110	110
s	16	18	19	22	24	28	30	36	38	41	46	55	60	70	80	90	100
s_a	8	8	8	10	12	12	15	15	15	18	18	20	20	25	30	35	35



Ukončení

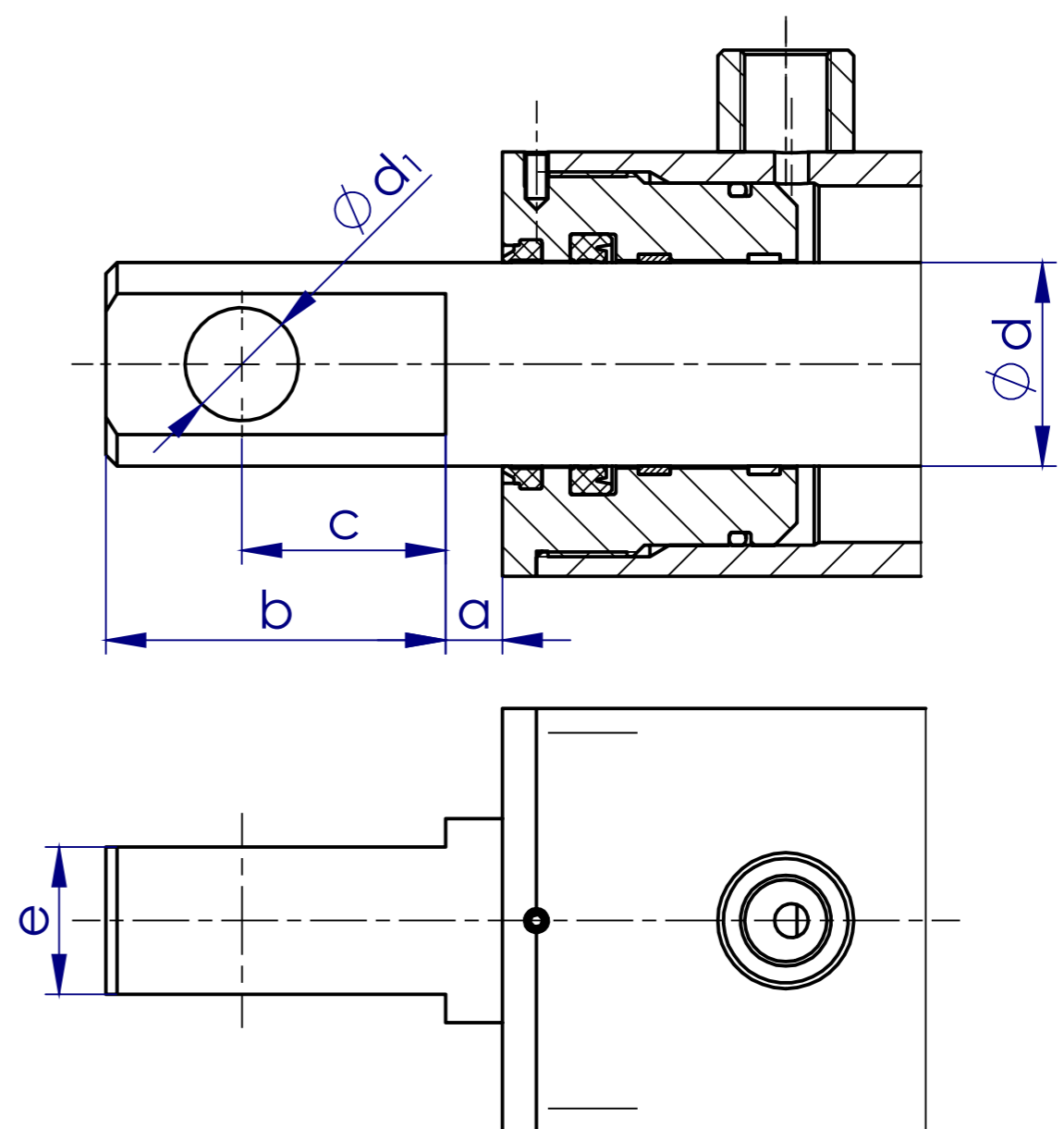
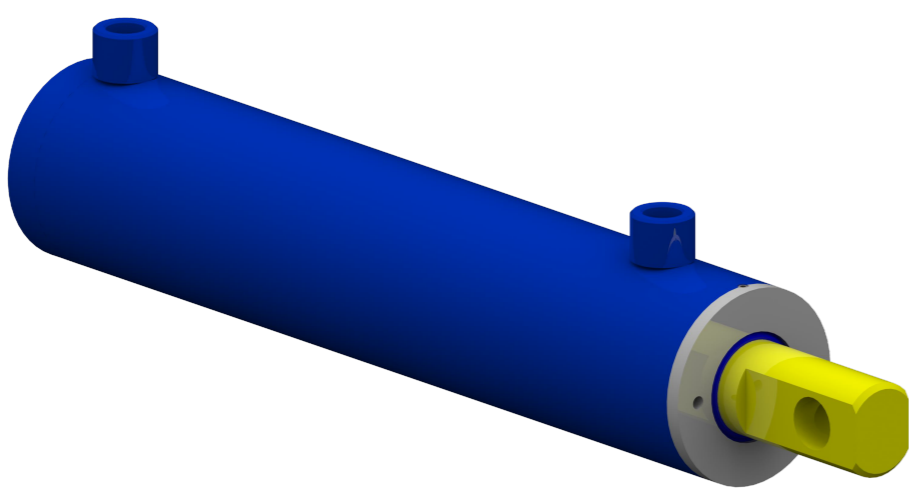
Ukončení 3 - Vnější závit

d	18	20	22	25	28	32	36	40	45	50	55	63	70	80	90	100	110
M	16x1,5	18x1,5 16x1,5	18x1,5 16x1,5	20x1,5 18x1,5	22x1,5 10x1,5	24x1,5	27x2 24x1,5	30x2 27x2	30x2 27x3	36x2 30x2	42x2 36x2	42x2	52x2 42x2	60x2	68x2	75x2	75x2
a	12	12	12	15	17	17	20	20	20	25	25	30	30	35	40	40	45
b	20	20 30	20 30	30	30 34	34 40	40	40 45	40 45	45 50	50	60	60	70	70	70	70
s	16	18	19	22	24	30	32	36	10	46	50	60	65	70	80	90	100
s _a	8	8	8	10	12	12	15	15	15	18	18	20	20	25	30	35	35



Ukončení 4 - Otvor pro čep

d	18	20	22	25	28	32	36	40	45	50	55	63	70
d ₁	10	12	12	14	15	17	20	22	26	28	30	40	50
a	6	6	8	8	8	10	10	12	12	15	15	18	18
b	25	30	35	40	45	50	60	70	80	95	100	120	135
c	15	18	22	25	29	31	36	43	50	59	64	80	85
e	13	15	16	18	20	24	26	28	32	34	38	40	46



Označení

	-		/		x		-		-		-	
WHV		D		d		zdvih		R		1		0
WHVJ								K		2		A
WHVP										3		B
WHVT										4		C D

Typ válce

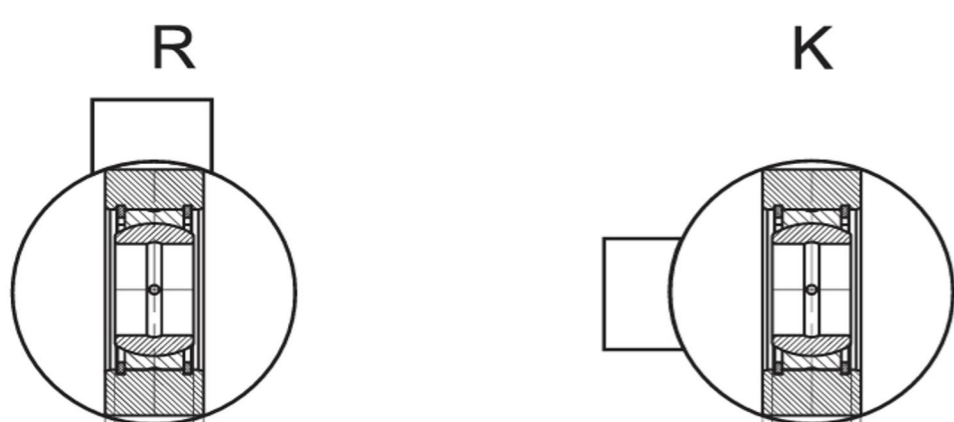
WHV - dvojčinný
WHVJ - jednočinný
WHVP - plunžr
WHVT - s tlumením

Průměr pístu (dle tabulek)

Průměr pístní tyče (dle tabulek)

Zdvih válce (dle požadavku zákazníka)

Poloha vstupů vůči navařenému oku na plášti válce

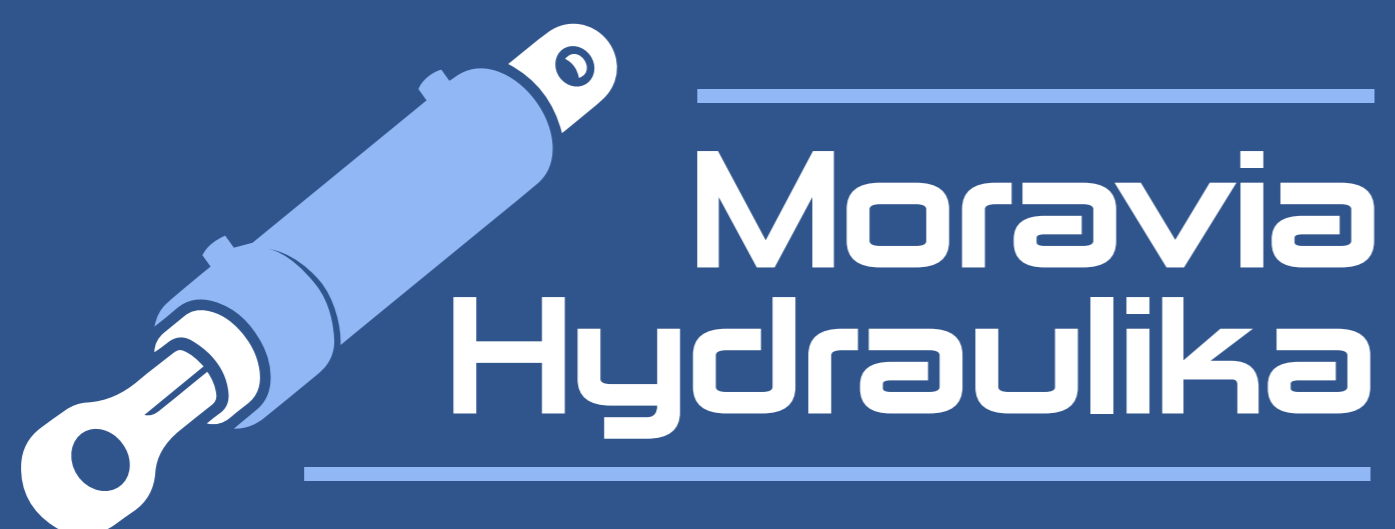


Ukončení pístní tyče

1. Závěsné oko - svařované
2. Vnitřní závit
3. Vnější závit
4. Otvor pro čep

Uchycení hydraulických válců

- 0 - Kyvné oko (standardní provedení viz. str. 2,3)
A - Čtvercová příruba
B - Kruhová příruba
C - Objímka s čepy
D - Patky



T. +420 724 380 952

E. hydraulika@moravia-hydraulika.cz

Sádek 17

747 75 Velké Heraltice

IČ: 26223139

DIČ: CZ26223139

www.moravia-hydraulika.cz